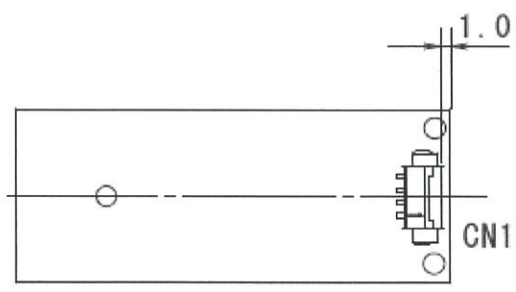
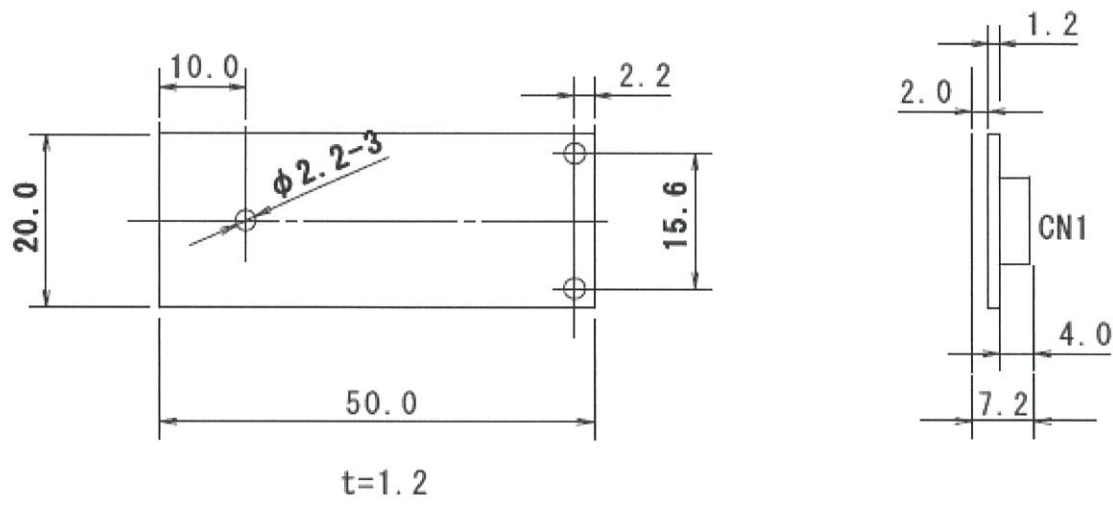


1	2	3	4
指示無き寸法公差 (JIS B 0405)		版	記事
呼ビ寸法	f (±) / M (±) / c (±)	日付	担当
0 - 3	0.05 / 0.1 / 0.2	20/06/30	初版
3 - 6	0.05 / 0.1 / 0.3		
6 - 30	0.1 / 0.2 / 0.5		
30 - 120	0.15 / 0.3 / 0.8		
120 - 400	0.2 / 0.4 / 1.2		
400 - 1000	0.3 / 0.8 / 2		
1000 - 2000	0.5 / 1.2 / 3		

A
B
C
D



単位 : mm 尺度 : x/x

設計	製図	検図	承認	NM52-C-3V (MNM-PR52 (PF)) 外觀図	1C00578A	Page 1/1
技術開発課 20.8.06 竹井	技術開発課 20.8.06 竹井	技術開発課 20.8.06 小椋	技術部 20.8.19 巻渕		ジエールソリューションズ株式会社	