

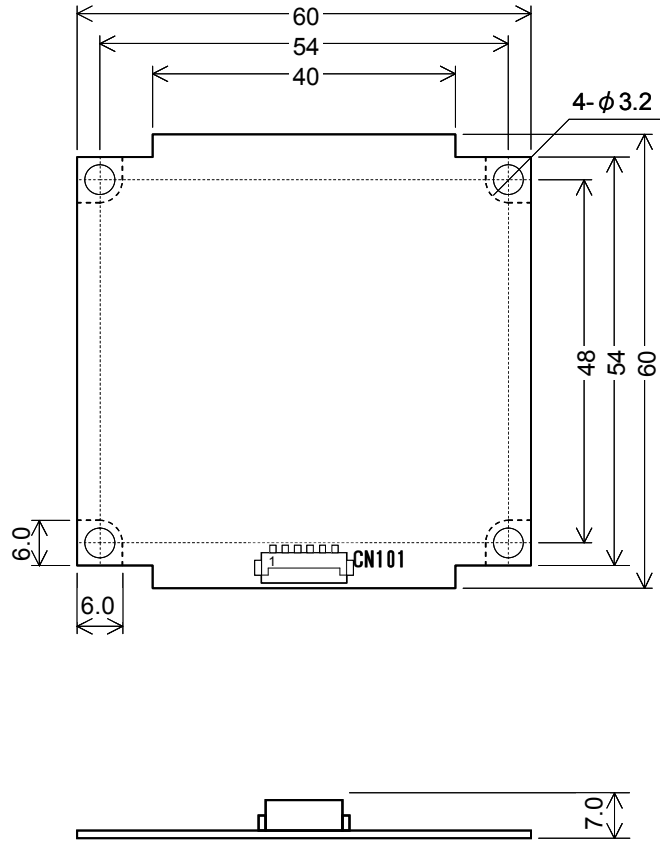
1				2		3		4	
指示無き寸法公差 (JIS B 0405)				版	日付	記事		担当	
呼び寸法	f(±)	m(±)	c(±)	A	21/ 1/ 9	初版		丸山	
0~3	0.05	0.1	0.2						
3~6	0.05	0.1	0.3						
6~30	0.1	0.2	0.5						
30~120	0.15	0.3	0.8						
120~400	0.2	0.5	1.2						
400~1000	0.3	0.8	2						
1000~2000	0.5	1.2	3						

A

B

C

D



基板厚=0.8 t
材質 =FR-4

			部品表	
			仕様書番号	
素材名		所要寸法	仕上および処理	組立図番
製図	検図	承認	QDアンテナ外觀図	第三角法 尺度 <input checked="" type="checkbox"/>
				1C00395A