

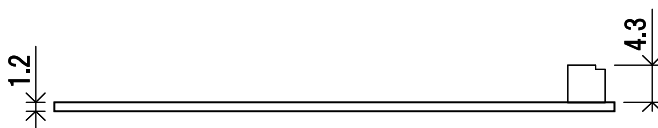
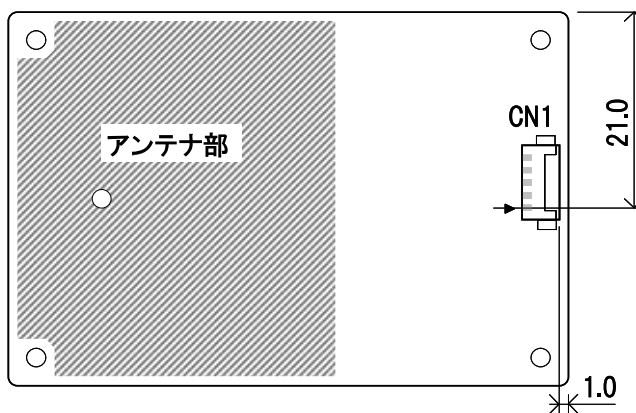
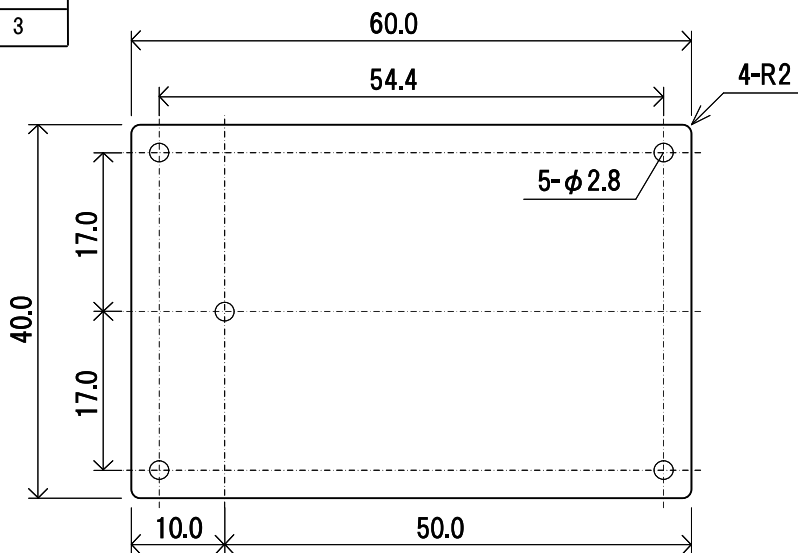
| | | | | | | | | | |
|-----------------------|------|------|------|---|----------|---------|--|----|--|
| 1 | | | | 2 | | 3 | | 4 | |
| 指示無き寸法公差 (JIS B 0405) | | | | 版 | 日付 | 記事 | | 担当 | |
| 呼び寸法 | f(±) | m(±) | c(±) | A | 22/11/25 | 初版発行 | | 丸山 | |
| 0~3 | 0.05 | 0.1 | 0.2 | B | 24/ 8/21 | 寸法公差を規定 | | 丸山 | |
| 3~6 | 0.05 | 0.1 | 0.3 | | | | | | |
| 6~30 | 0.1 | 0.2 | 0.5 | | | | | | |
| 30~120 | 0.15 | 0.3 | 0.8 | | | | | | |
| 120~400 | 0.2 | 0.5 | 1.2 | | | | | | |
| 400~1000 | 0.3 | 0.8 | 2 | | | | | | |
| 1000~2000 | 0.5 | 1.2 | 3 | | | | | | |

A

B

C

D



単位 [mm]

| | | | | | | |
|-----|----|------|------------------|--|------|--|
| | | | 部品表 | | | |
| | | | 仕様書番号 | | | |
| 素材名 | | 所要寸法 | 仕上および処理 | | 組立図番 | |
| 製図 | 検図 | 承認 | TM02-C-5V 外觀図 | | 第三角法 | 尺度 <input checked="" type="checkbox"/> |
| | | | 1C00438B | | | |